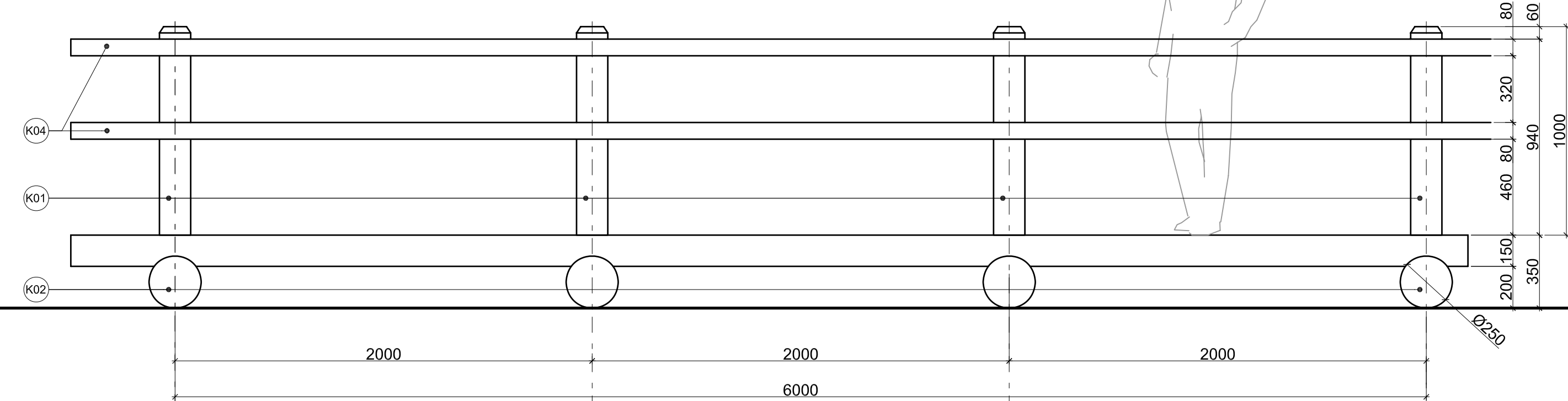
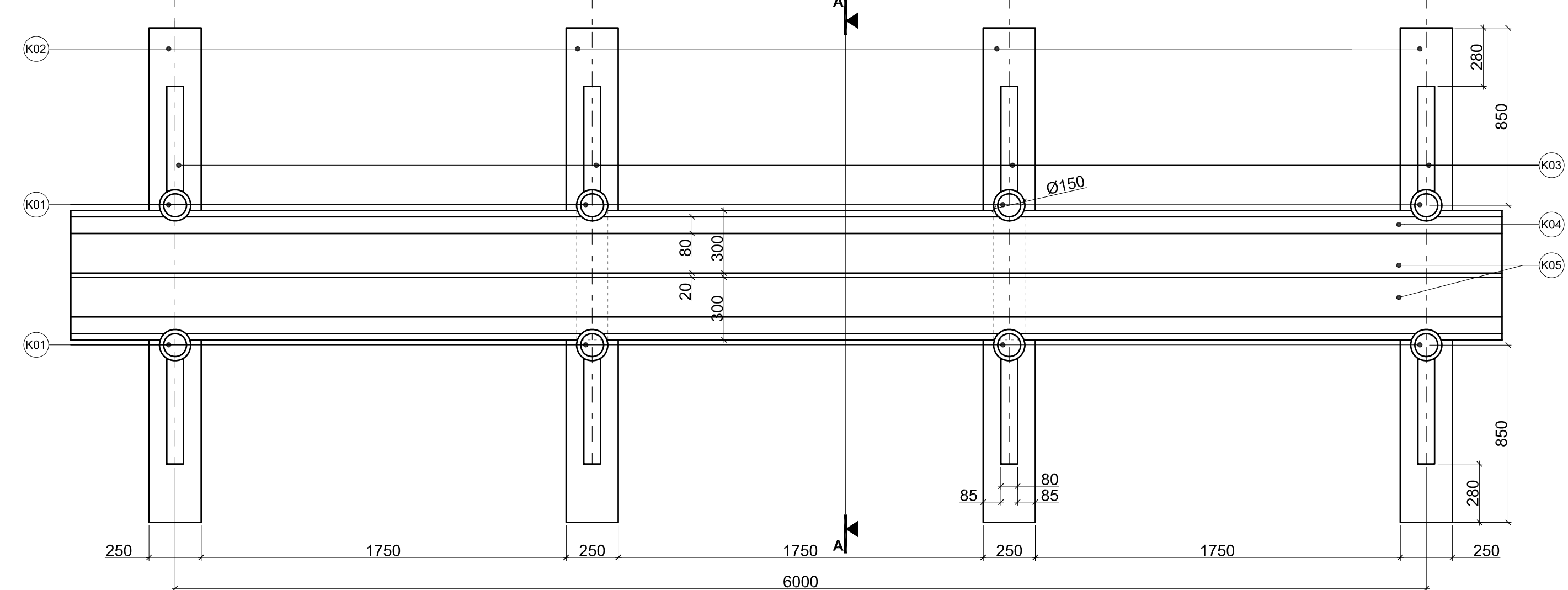


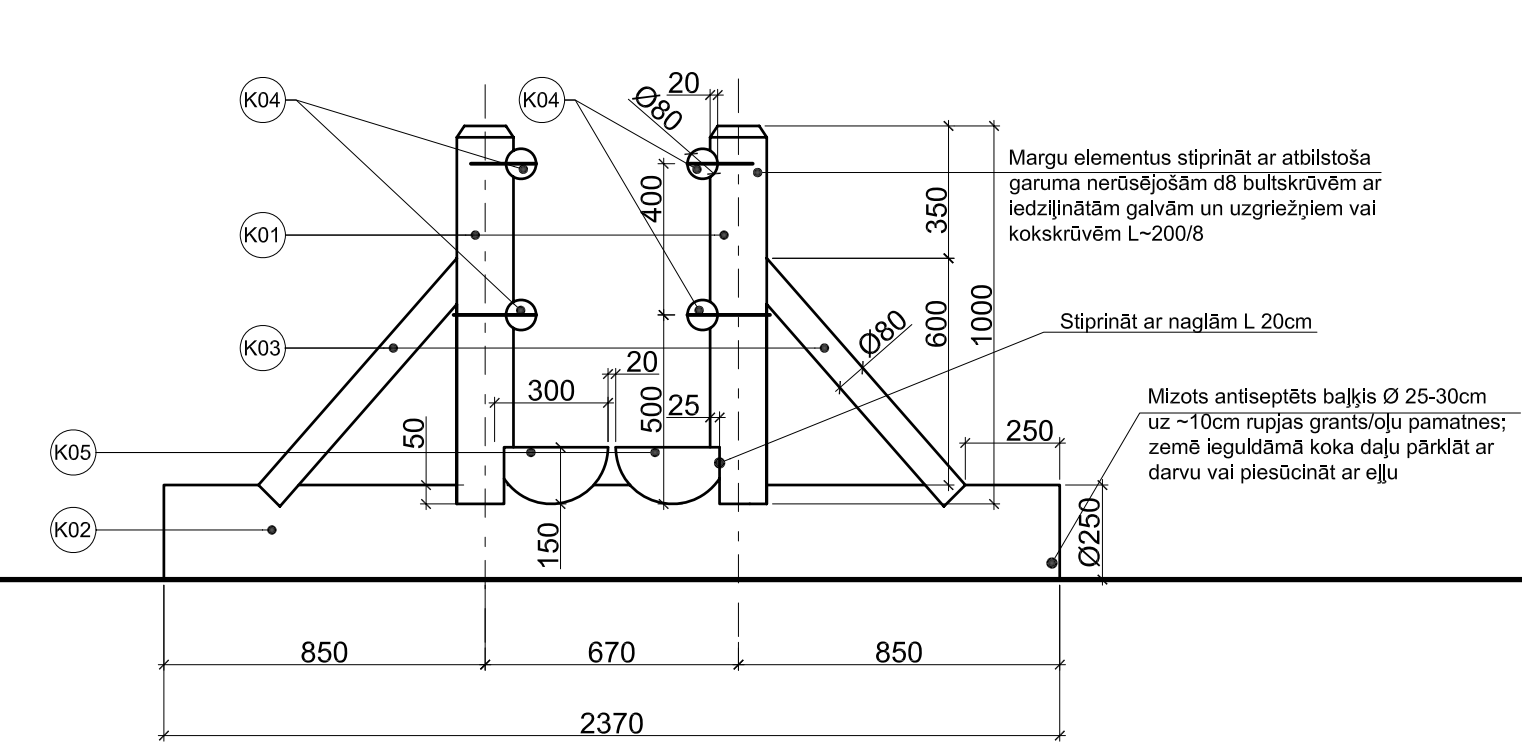
PRETSKATS



VIRSSKATS



GRIEZUMS A-A



PIEZĪMES:

Izmēri doti milimetros.
Elementu savienošanā izmantot kokskrūves.

Margu elementi - mizoti apaļkoka stabi 15cm, margas un atgāzņi Ø 8cm.
Stīpuma vietās tiltiņam pret slīdēšanu uznglojams armatūras siets 2x2cm.

Apstrāde pret bojāšanos
Lai aizsargātu koksnī un saglabātu tās dabisko krāsu, dēji jāapstrādā ar bezkrāsainu antiseptiķi, kas neizbalo un nekļūst pelēks.
Zemē ierokamās koka daļas pārklāt ar darvu vai piesūcināt ar eļļu.

MATERIĀLU SPECIFIKĀCIJA uz 6 metriem

N.p.k.	Nosaukums	Marka	Izmērs, mm	Skaits
1.	Stabs/apaļkoks	K01	Ø150x1000	8
2.	Apaļkoks	K02	Ø250x2370	4
3.	Atgāznis	K03	Ø80x800	8
4.	Apaļkoks/marga	K04	Ø80x6000	4
5.	Pusbalkis	K05	Ø150x6000	2

PASŪTĪTĀJS: Dabas aizsardzības pārvalde ATBALSTA

ATBILDĪGAIS PROJEKTĒTĀJS: **Livland būve** SIA "Livland būve" Brīvības iela 47, Rīga LV 1010 Tel.: 67289882 Fax.: 67289848 www.livland.lv

PROJEKTI: **VERTEX PROJEKTI** SIA "VERTEX PROJEKTI" Lauteres iela 4, Rīga LV 1002 Tel.: 67860127 Fax.: 67860128 www.vertexprojekti.lv

LATVIJAS ILGTSPĒJĪGAS ATTĪSTĪBAS INSTITŪTS Antonijas iela 8, Rīga LV 1010 Tel.: 26585221 www.ilai.lv

PROJ. VADĪTĀJS: O.KOEMECS	07.2011	PROJEKTS: Jaunu taku maršrutu un antropogēno slodzi samazinošās un informatīvās infrastruktūras izveide Natura 2000 teritorijās II posms "Dabas tūrisma infrastruktūras izveide"	PROJ. NR.: TP-018-2011
AR DAĻAS VAD. I.RĀTS	07.2011		PASŪT. NR.: D1.17.2/2010
PROJEKTĒJA J.VASARAUDZIS	07.2011		STADIJA: TP
PROJEKTĒJA A.JUNKURS	07.2011	OBJEKTS: Dabas tūrisma infrastruktūras izveide dabas parkā "Salacas ieleja"	MARKA: AR
PĀRBAUDĪJA V.LIEPA	07.2011		SĒJUMA NR.: 18
		RASĒJUMS: Labiekārtojuma risinājumi - Gājēju tiltiņš	MĒROGS: 1:20
			LAPAS NR.: AR-12