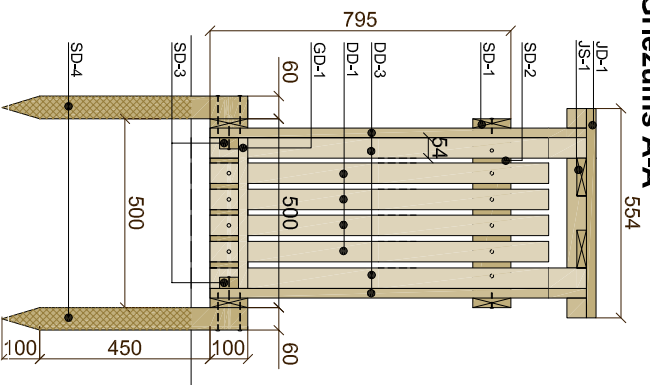


## Griezums A-A

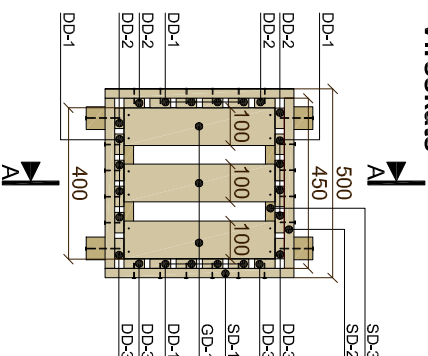


## Pielikums Nr.4

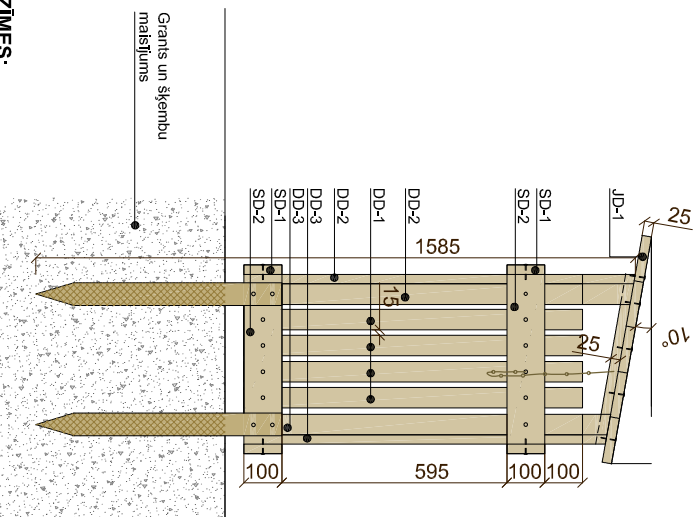
### ATKRITUMU URNA

M 1:20

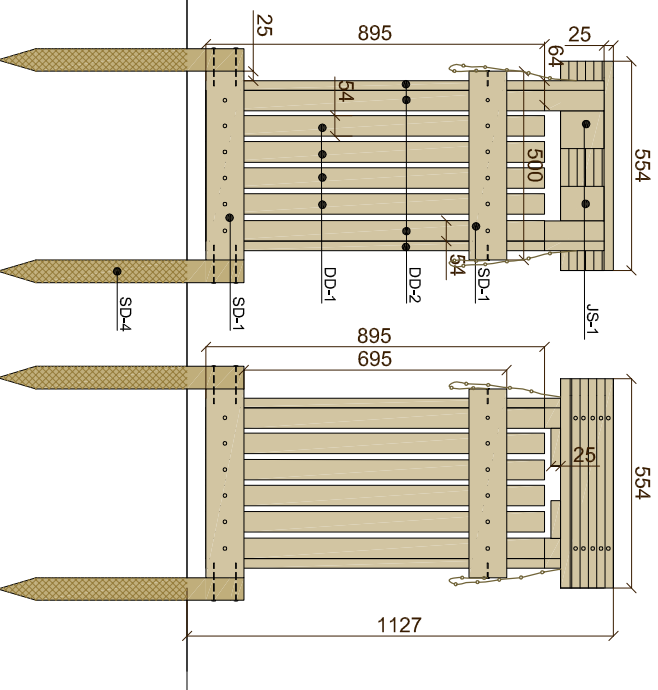
### Virsskats



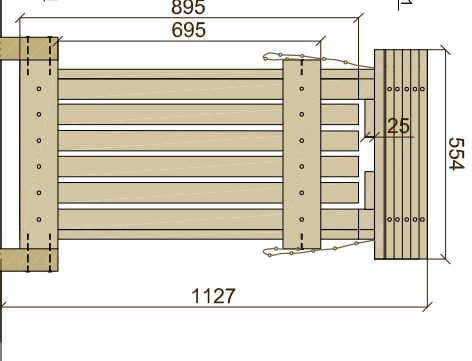
### Skats A



### Skats B



### Skats C



### PIEZĪMES:

#### Izmēri doti milimetros.

Elementu savienošana izmantot kokskruves.

Atkritumu urnām izmantot ēvelētus dēļus. Atkritumu urnai paredzēts pacelams vāks, stiprināms ar metāla enģēm.

Ja kokmateriāliem iespējams notīrīt koka augšanas virzienu, tad zemē rakti galotnes daļu;

Atkritumu konteiners ~100L.

Pirms konstrukciju skūvēšanas veikt urbumus skūvēju vietās, lai izvairītos no koksnes plaisāšanas (izvēlētās vienu izmēru mazāku urbi par skūves izmēru);

Atkritumu urnas vākam paredzētas uzstādīt divas auidres ķēdes;

Zāģmateriālu pieļaujamais zaru skats atbilstoši "SKUJKOKU

ZĀĢMATERIĀLU PIELIETOŠANA vadlīnijas" 2.3. nodaļai.

#### Apstrāde pret bojāšanos

Lai aizsargātu koksnī no bojāšanās, pirms stenda izveides paredzēta koksnes dzija impregnēšana (brūnā krāsā). Dzijo impregnēšanu veikt koksnē ar mitruma daudzumu 25% ± 3%.

-3.klases impregnēšana pēc EN 351 standarta paredzēta koksnē, kas atrodas virs zemes;

-4.klases impregnēšana pēc EN 351 standarta paredzēta koksnē, kas ierokama zemē.

Koka elementu virsmas jāpiesūcina ar aizsargmateriāliem, kas tos pasargā no uguns un bioloģiskas ledarbības. Aizsargmateriālus izvēlēties atbilstoši LVS EN 350-2:2000: "Koka un koksnes izstrādājumu izturība -

Masīvās koksnēs dabīgā izturība - 2.daļa: Norādījumi par atsevišķu

Eiropā izplatītu koku sugu dabīgo noturību un impregnēšanas iespējām".

### Detalju specifikācija (atkritumu urnai)

N.p.k	Nosaukums	Marka	Izmērs, mm	Skaitis
1.	Dekoratīvie dēļi	DD-1	27x54x895	16
2.	Dekoratīvie dēļi	DD-2	27x54x1050	4
3.	Dekoratīvie dēļi	DD-3	27x54x970	4
4.	Grīdas dēļi	GD-1	25x100x400	3
5.	Stiprinājuma dēļi	SD-1	25x100x500	4
6.	Stiprinājuma dēļi	SD-2	25x100x450	4
7.	Stiprinājuma dēļi	SD-3	30x50x400	2
8.	Stiprinājuma dēļi	SD-4	60x60x650	4
9.	Jumta dēļi	JD-1	25x120x554	5
10.	Jumta stiprinājuma dēļi	JS-1	25x100x460	2
11.	Stiprinājumi-skruves, enģes	-	-	1.kompl.
12.	Stiprinājumi-ķēde	-	425	2
13.	Granīts un šķembu maisījuma apbērumi	-	60cm dziļumā	0,45m³

**PIEZĪMES:** materiālu kopsvaikuma tabulā uzrādītais daudzums attiecas uz vienu atkritumu urnu.